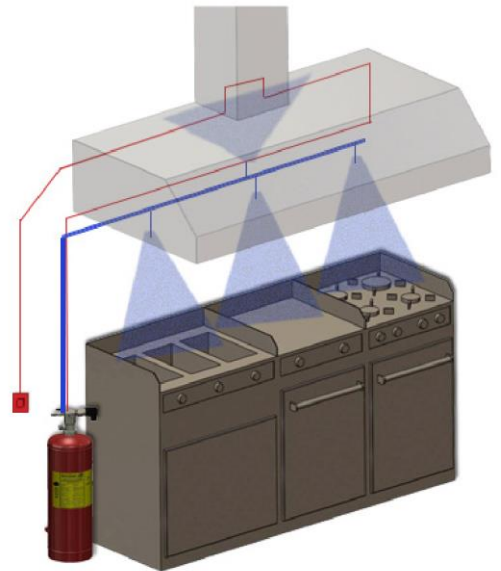


Automatisk slokkesystem (KitchenFlex)

Automatisk slokkesystem for alle typer kjøkken, restauranter og matindustri.



Krav

Kommersielle kjøkken med fritureanlegg skal ha automatisk slokkeanlegg og minimum ett manuelt friture håndslokkerapparat på 6 liter – klasse 75F

Slokkesystem

KitchenFlex - Automatiske slokkesystem med et skum slokkemiddel spesiallaget til brann i friture og matolje. Systemet har flere dyser og kan beskytte frituregryte, grill-, stekeplater og kjøkkenvifte og ventilator. I tillegg til at systemet beskytter området 24 timer i døgnet og utløses automatisk ved et branntilløp, kan det også utløses manuelt.

NOHA Leverer og installerer

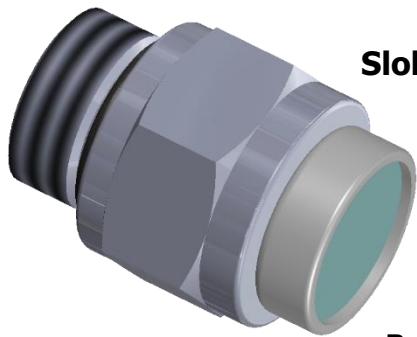
Systemet er robust, har gjennomgått omfattende tester og det er enkelt å bytte ut enkeltdele og komponenter dersom det utløses. NOHA leverer, installerer og utfører service på systemet. Du trenger bare å forholde deg til én leverandør.



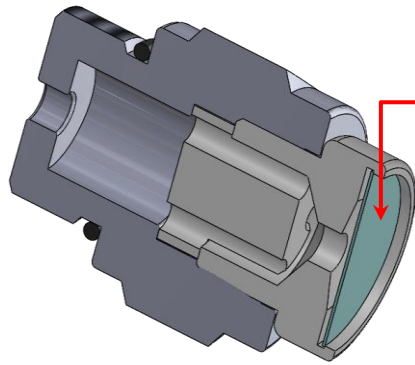
- ▶ Samsvarer med krav fra forsikringsselskaper
- ▶ Lave driftskostnader
- ▶ Enkelt å rengjøre
- ▶ Lang levetid

KITCHENFLEX





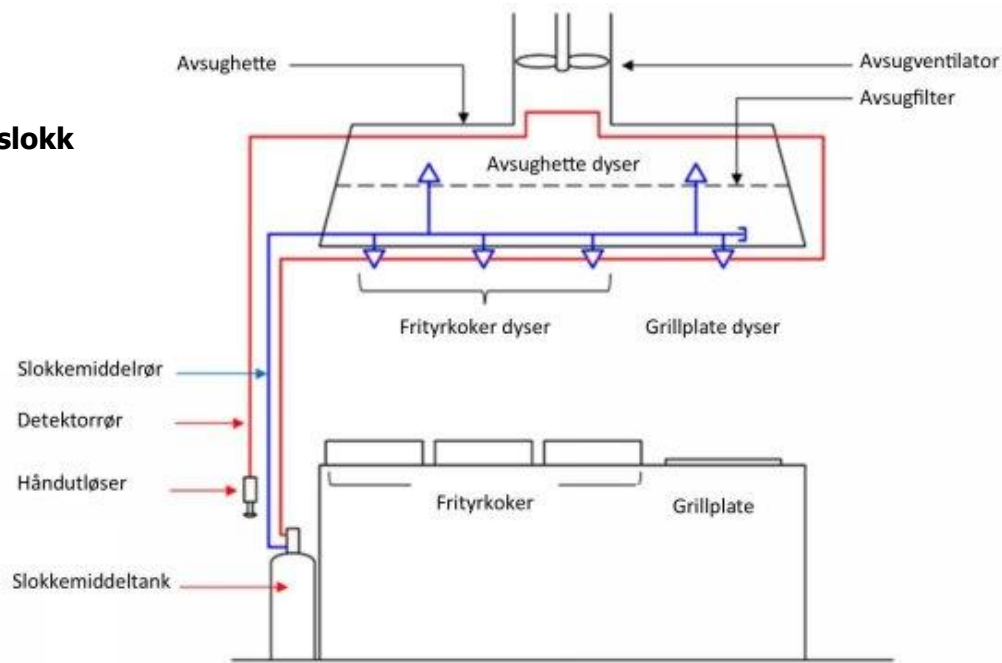
Slokkedyse



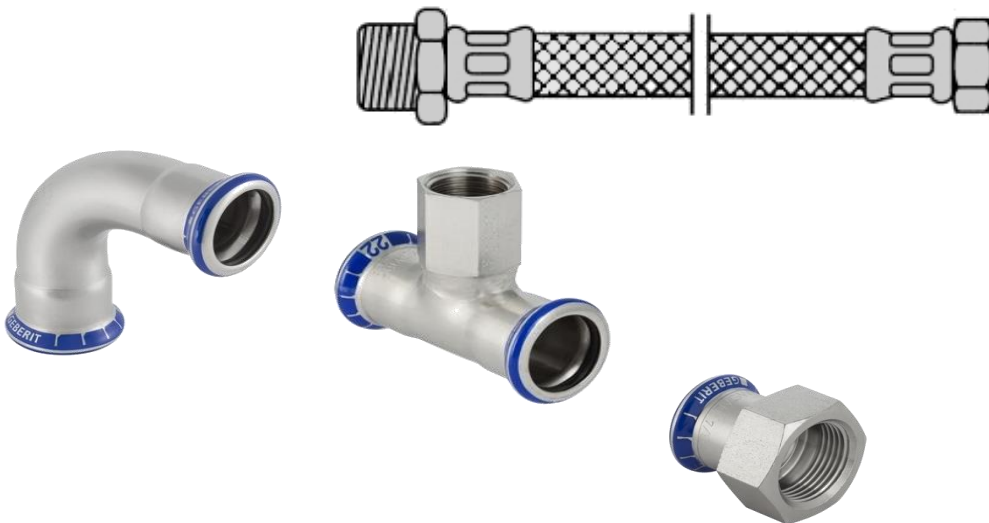
Beskyttelseslokk



We know fire.
We know safety.
We know you.



Rør og deler monteres i rustfritt stål



Manuell utløser

